

Drop-In Ugradbeno rashladno korito, drop-in, statično sa ventilatorom (4 GN posude kapacitet)

STAVKA #: _____

MODEL # _____

NAZIV # _____

SIS # _____

AIA # _____



341043 (DIIC4)

Ugradbeno hladeno korito,
statično s ventilatorom
(kapacitet za 4 GN posude)

Kratke specifikacije

Br. stavke: _____

Osmišljeno je kao ugradbeni element, čime se povećava lakoća čišćenja, a prikladno je za postavljanje u okruženjima koja se odlikuju modernim dizajnom. Osmišljeno za posluživanje hrane u gastroposudama maksimalne visine 150 mm. Kada se hrana izloži na ispravnoj temperaturi, temperatura središta namirnice održava se u skladu s normama Afnor. Automatsko odmrzavanje jamči čistoću isparivača i učinkovito hlađenje korita. Digitalne kontrole s prikazom temperature za precizne prilagodbe (0,1 °C). Digitalne kontrole u potpunosti su u skladu s HACCP-om i dolaze uz vizualne alarme. Stalan protok hladnog zraka koji kruži kroz posude jamči ispravnu temperaturu hrane. Snažni potisni ventilatori jamče ujednačenu temperaturu i brzo hlađenje. Cilindrični difuzori zraka od nehrđajućeg čelika osiguravaju stalno kruženje zraka. Zbog 84 % bržeg hlađenja (nego u koritima sa statičnim hlađenjem) smanjuje se potrošnja energije jer rukovatelj može uključiti uređaje samo kad je to potrebno. Korita od nehrđajućeg čelika 304 AISI imaju zaobljene rubove pa je čišćenje lakše. Korito je opremljeno i rupom za odvod. Ekspandirana poliuretanska pjena visoke gustoće s ciklopentanom jamči odličnu izolaciju korita radi smanjenja raspršivanja energije. Rashladni plin R290 (GWP = 3) za smanjenje štetnog utjecaja na okoliš i veću učinkovitost hlađenja. Dno je opremljeno bakrenim cijevima kako bi

se osiguralo ispravno hlađenje. Uz ovaj sustav zrak dodiruje hladnu površinu i hladi se. Ohlađeni se zrak raspoređuje pomoću potisnih ventilatora.

ODOBRENJE: _____

Glavne značajke

- Prikladno za smještaj GN 1/1 posude uz maksimalnu dubinu od 150mm.
- CB i CE certifikat potvrđen od strane neovisnog instituta.
- Dizajniran za postavljanje kao ugradbeni element, čime se osigurava poboljšana lakoća čišćenja i moderan dizajn ugradnje.
- Dostupne ugradbene dimenzije: 2, 3, 4, 5, 6 GN.
- Dizajniran za posluživanje hrane u gastroposudama.
- Precizna kontrola temperature i podešavanje na 0,1 °C.
- U standardnoj verziji proizvod se isporučuje s digitalno kontroliranim termostatom koji je usklađen sa standardima HACCP i ima vizualni alarm kao upozorenje na porast ili pad temperature.
- Hrana unesena na ispravnoj temperaturi održava temperaturu središta u skladu s normama Afnor.
- Automatsko odmrzavanje jamči čistoću isparivača i učinkovito hlađenje korita.
- Dostupna je verzija sa odvojenom jedinicom.
- Stalni protok hladnog zraka koji kruži kroz spremnike jamči ispravnu temperaturu hrane. Snažni radijalni pomoćni ventilatori jamče ujednačenost temperature i kratko vrijeme hlađenja. Cilindrični difuzori zraka od nehrđajućeg čelika osiguravaju stalno kruženje zraka.

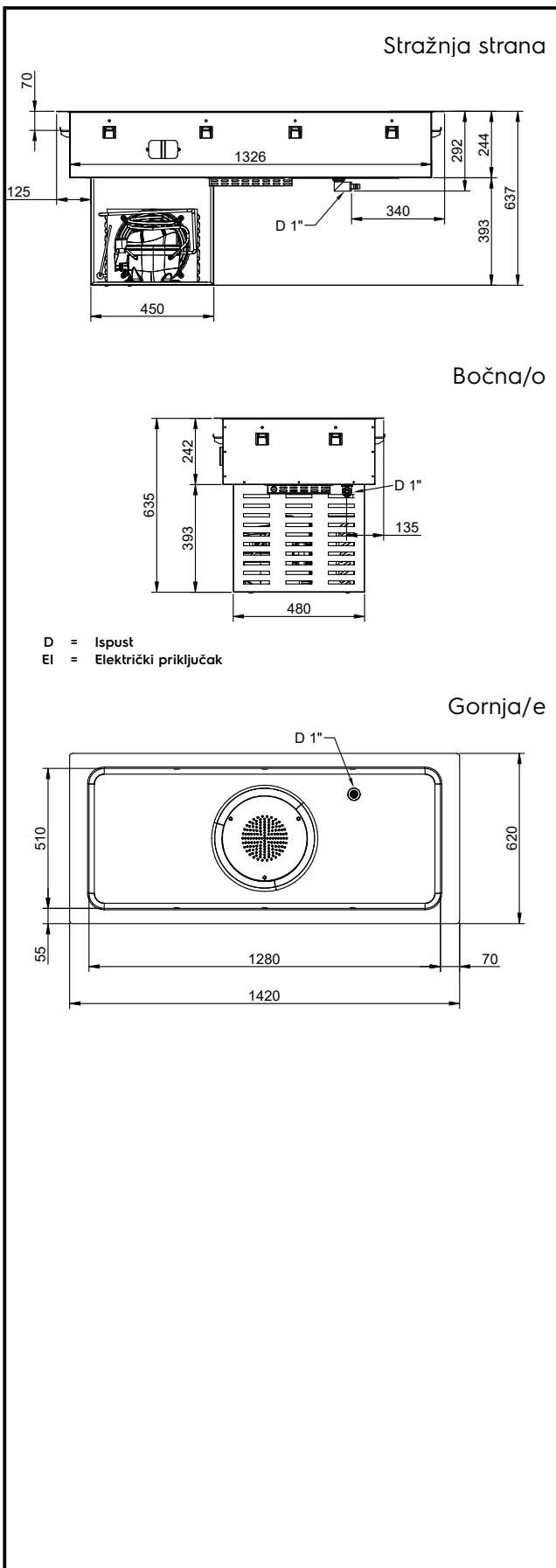
Konstrukcija

- Dno korita je nagnuto kako bi se poboljšao odtok vode.
- Korito od nehrđajućeg čelika AISI 304 sa zaobljenim rubovima olakšava čišćenje. Korito je opremljeno i rupom za odvod.
- Elektronička kontrola s prikazom temperature.
- Zaštita od vode IPX2.
- Dno je opremljeno bakrenim cijevima radi osiguranja pravilnog hlađenja, uz ovaj sustav zrak dodiruje hladnu površinu i hladi se. Ohlađeni zrak zatim se raspršuje radijalnim pomoćnim ventilatorima.

Održivost



- Ugljikovodični rashladni plin R290 za najniži učinak na okološ (GWP=3) - bez CFC i HCFC.
- Ekspandirana poliuretanska pjena visoke gustoće s ciklopentanom jamči odličnu izolaciju korita radi smanjenja raspršivanja energije.
- 84% brže vrijeme hlađenja (nego kod statičnog hlađenog korita) smanjuje potrošnju energije jer omogućuju rukovatelju da uključi uređaje samo kad je to potrebno.



Električki

Napon napajanja: 220-240 V/1N ph/50 Hz
 Električna snaga, maks.: 0.57 kW

Voda:

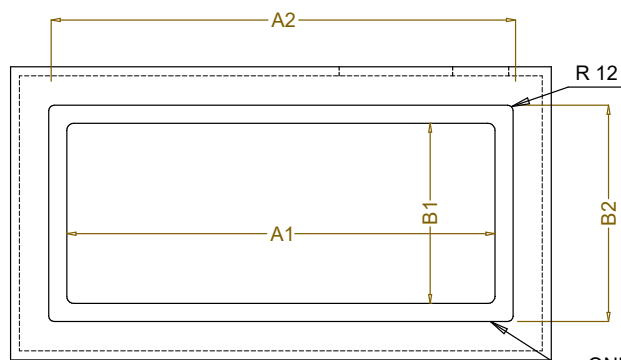
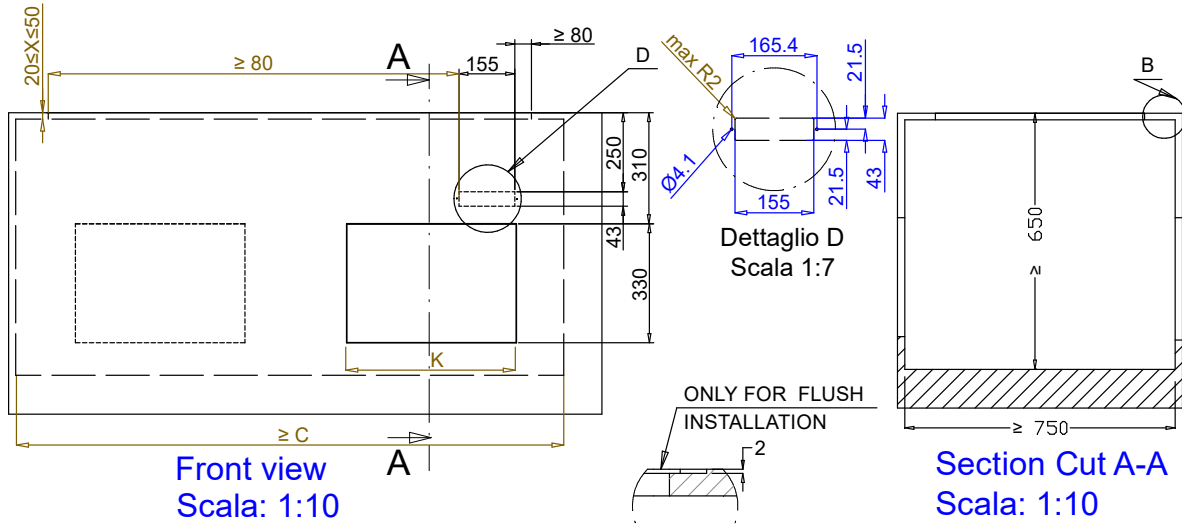
Veličina ispusta vode: 1"

Ključne informacije:

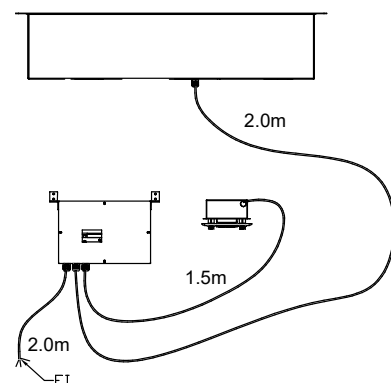
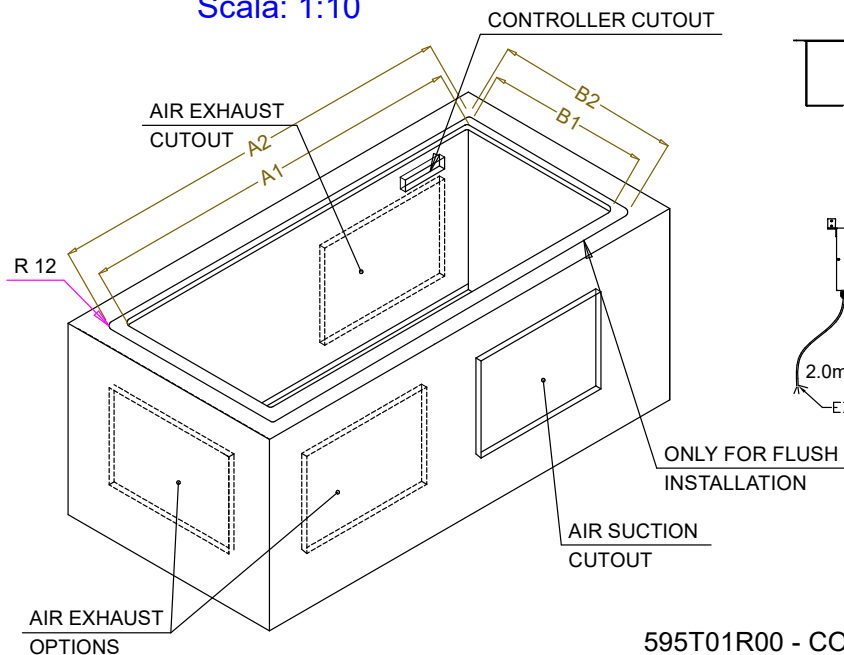
Vanjske dimenzije, širina: 1420 mm
 Vanjske dimenzije, dubina: 620 mm
 Vanjske dimenzije, visina: 595 mm
 Neto težina: 58.3 kg
 Transportna težina: 78 kg
 Transportna visina: 870 mm
 Transportna širina: 660 mm
 Transportna dubina: 1460 mm
 Transportni volumen: 0.84 m³
 Temperatura gornje ploče: -10 / 0 °C

Održivost

Razina buke: 62 dBA
 Vrsta rashladnog sredstva:



| CAPACITY | CUTOUT | | LOWERING FOR FLUSH INSTALLATION | | C | K |
|----------|--------|-----|---------------------------------|-----|-----|-----|
| | A1 | B1 | A2 | B2 | | |
| 2GN | 700 | 580 | 774 | 624 | 880 | 470 |
| 3GN | 1030 | | 1104 | | | |
| 4GN | 1350 | | 1424 | | | |
| 5GN | 1670 | | 1744 | | | |
| 6GN | 2000 | | 2074 | | | |
| | | | 2180 | | | |



595T01R00 - COLD STATIC WELL WITH FAN